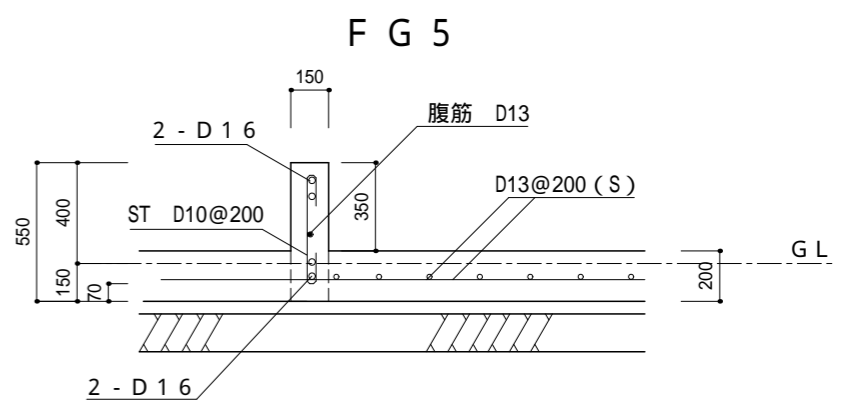
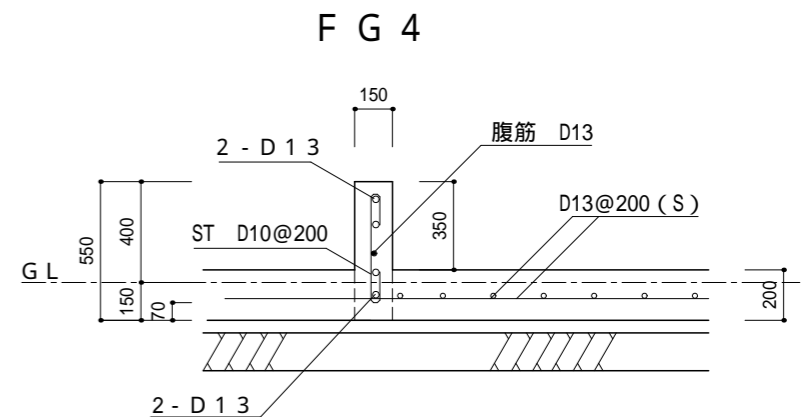
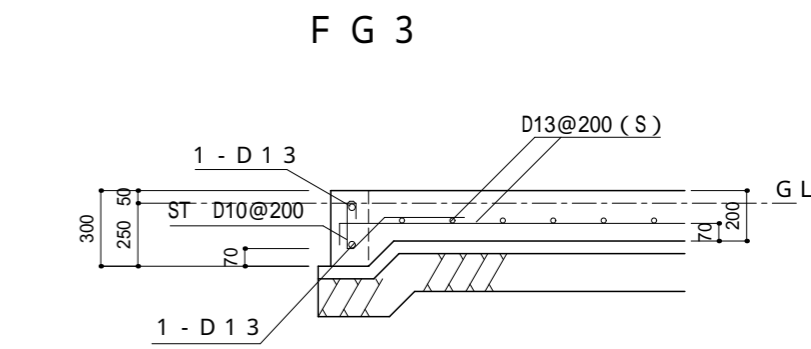
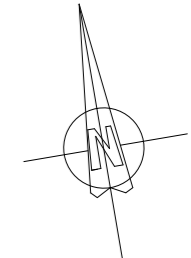


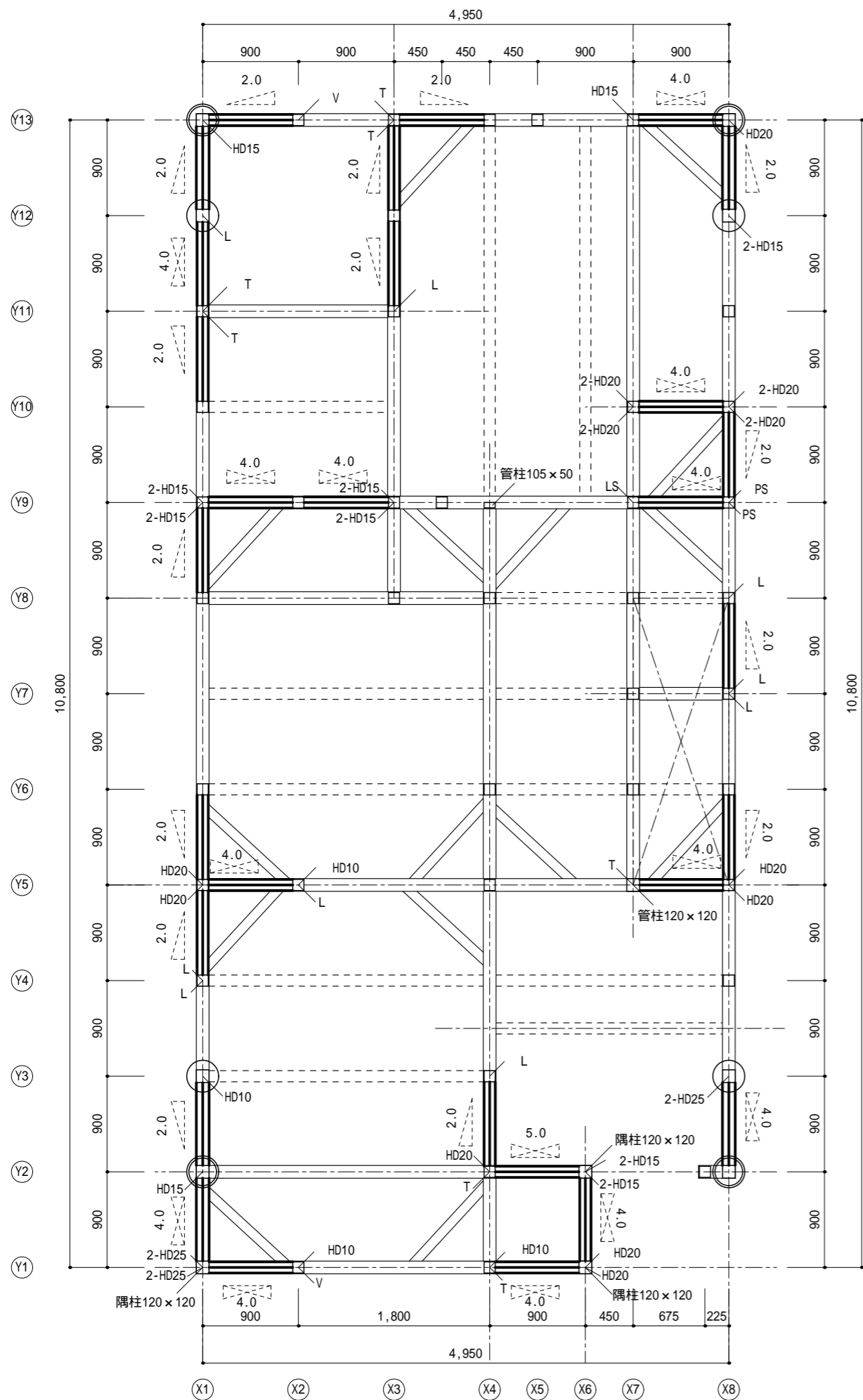
スエーデン式サウンディング法にて確認
標準ベタ基礎断面図 S=1/30

使用材料 コンクリート・・・Fc21N/mm²
鉄筋・・・SD295A
地耐力・・・30.0(KN/m²)

- * 鉄筋、コンクリートはJIS規格適合品を使用する
- * 基礎梁の人通口部分は補強筋を入れる
- * 補強内容は別紙「基礎立上人通口」参照



- アンカーボルト(M12)位置を示す 柱芯より200mm以内とする
埋め込み深さ250mm以上 座金 t=6.0mm54mm角
- ◎ HD10金物を示す 対応アンカーボルトはM16 柱脚金物と直結 埋め込み深さ360mm以上
- ⊙ HD15金物を示す 対応アンカーボルトはM16 柱脚金物と直結 埋め込み深さ360mm以上
- △ HD20金物を示す 対応アンカーボルトはM16 柱脚金物と直結 埋め込み深さ360mm以上
- ⊠ HD25金物を示す 対応アンカーボルトはM16 柱脚金物と直結 埋め込み深さ360mm以上
- 束を示す
カバ' プラ束 台板タイプ 4型-110 同等品 耐荷重 14.6kN (1,490kgf)
(高さ調整範囲 310~435mm)
「木造住宅の在来軸組工法と枠組壁工法の床を支える束として
建設大臣認定品」(建設省并住指発第7号)



部 材	寸 法		樹 種	
	管柱	105 × 105	同等級4 E95-F315ｽﾌﾟﾙ等	
管柱	105 × 50	同等級4 E95-F315ｽﾌﾟﾙ等		
隅柱	120 × 120	同等級4 E120-F375 米松等		
通し柱	120 × 120	同等級4 E120-F375 米松等		
大引	105 × 105	米松一等		
土台	120 × 120	米桐		
火打土台	90 × 45	米松一等		
根太	45 × 45@303	米松一等		

倍 率		取付方法
2.0	45x90 筋かい(ｼﾝｸﾞﾙ)	BP2
2.5	構造用合板(外壁用)φ7.5mm	N50@150
3.5	構造用合板(外壁用)φ7.5mm)+石膏ボードφ12mm	N50@150/GNC40@150
4.0	45x90 筋かい(ﾀﾞﾌﾞﾙ)	BP2
4.5	45x90 筋かい(ｼﾝｸﾞﾙ)+構造用合板(外壁用)φ7.5	BP2 N50@150
5.0	45x90 筋かい(ﾀﾞﾌﾞﾙ)+構造用合板(外壁用)φ7.5mm)	BP2 N50@150
5.0	構造用合板 φ7.5mm 両面貼り	N50@150

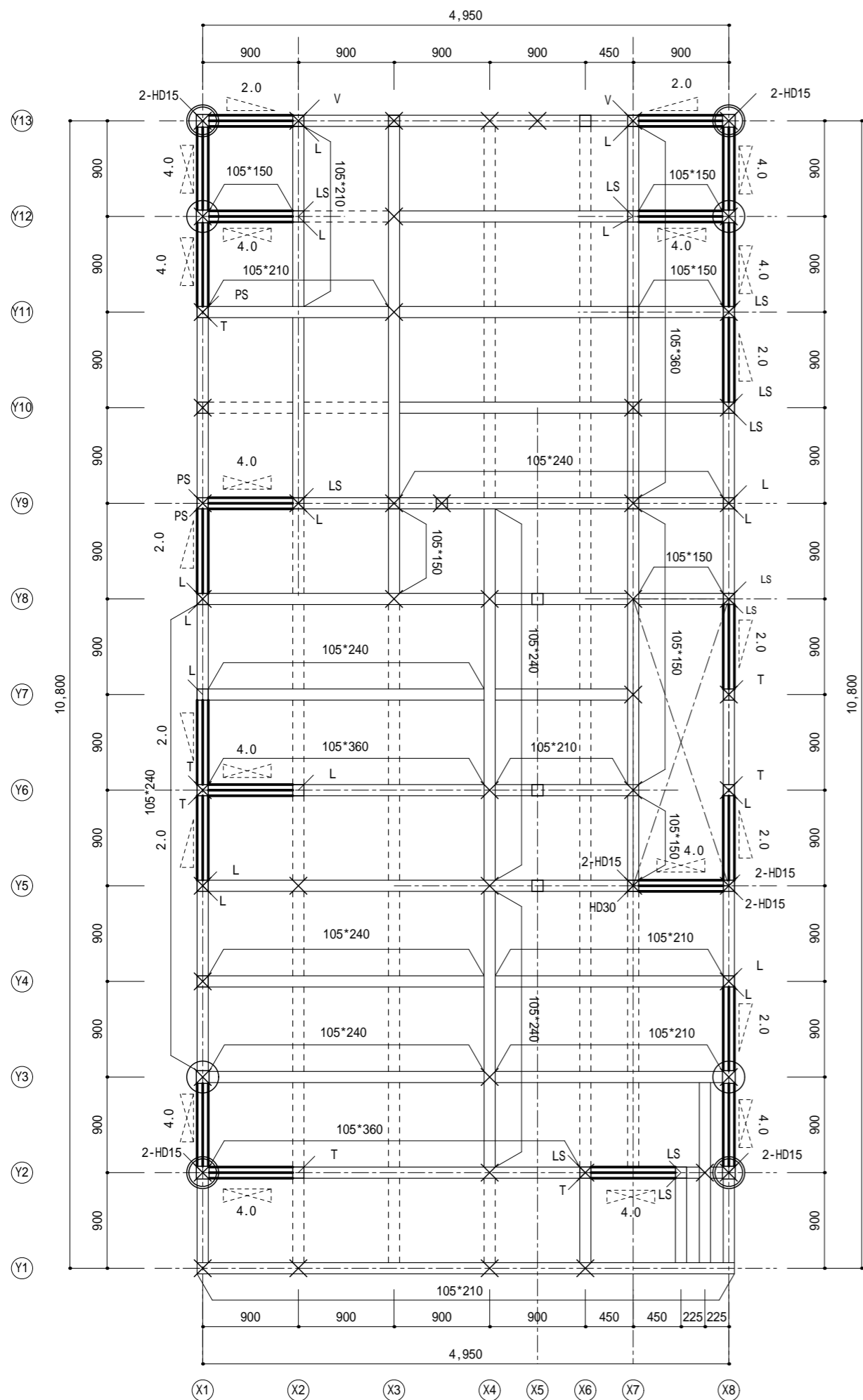
記号		許容耐力(N)	記号		許容耐力(N)
L	3.38	L字型かど金物	HD15	15.00	HDB-15
T	5.07	T字型かど金物	HD20	20.00	HDB-20
V	5.88	山形ﾌﾟﾚｰﾄ	HD25	25.00	HDB-25
LS	7.50	羽子板ｽｸﾘｰﾝ+短冊金物	2-HD15	30.00	2-HDB-15
PS	8.50	羽子板ｽｸﾘｰﾝ+ｽｸﾘｰﾝ釘	2-HD20	40.00	2-HDB-20
HD10	10.00	HDB-10	2-HD25	50.00	2-HDB-25

印は柱頭金物を表す
HD-B15以上は埋込型とする

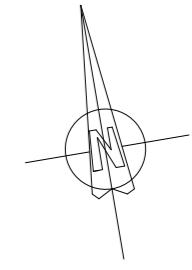
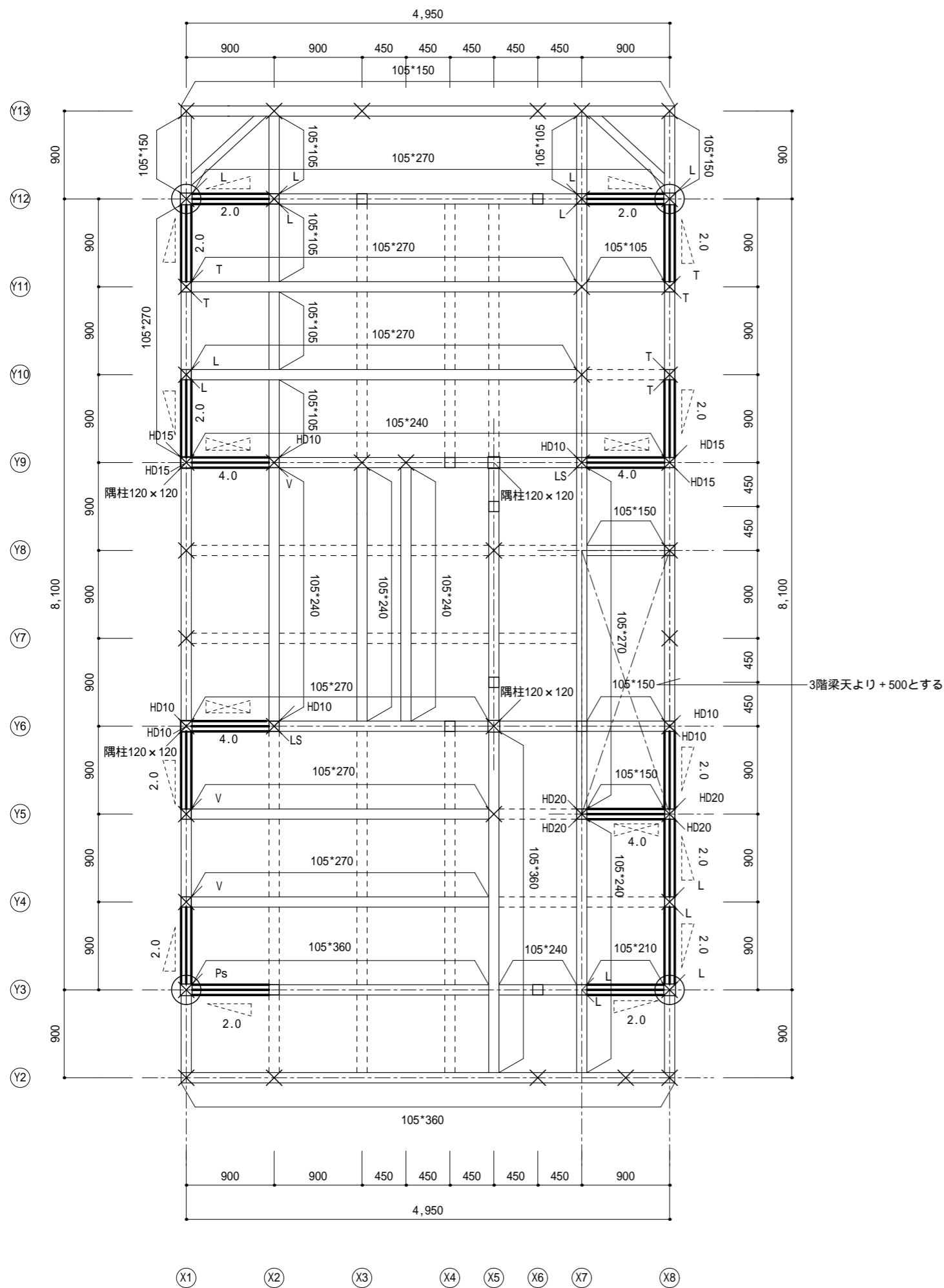
□ 1階柱
 ○ 通し柱 1～3階 ⊙ 通し柱 1～2階

木材は無等級材を使用
 下 ▲ 上 筋交い方向を示す
 ⊠ 階段位置を示す

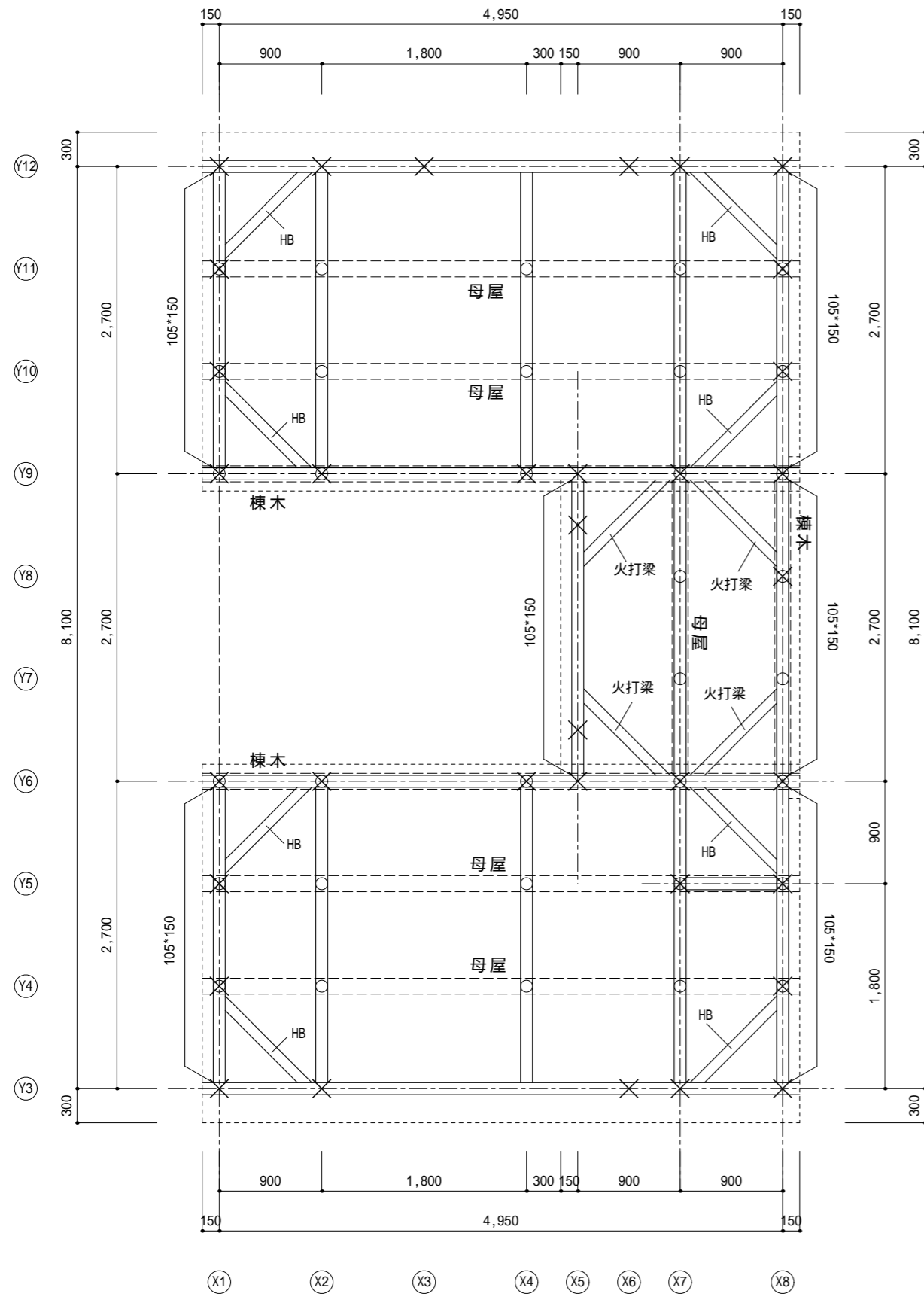
構造用合板 12mm N75@150



部 材	寸 法		樹 種	
	菅柱	105 × 105	同等級4 E95-F315ｽﾌﾟﾙ等	
通し柱	120 × 120	同等級4 E120-F375 米松等		
梁、桁、胴差	105 × 105 ~ 360	異等級E120-F330ﾚｯﾄﾞ ﾜｯﾄ		
小梁	105 × 105	異等級E120-F330ﾚｯﾄﾞ ﾜｯﾄ		
飛出梁	105 × 180・210	異等級E120-F330ﾚｯﾄﾞ ﾜｯﾄ		
根太	45 × 45@303	米松一等		
耐 力 壁	倍率	取付方法		
	2.0	45x90 筋かい(ｼﾝｸﾞﾙ)	BP2	
	2.5	構造用合板(外壁用)7.5mm	N50@150	
	3.5	構造用合板(外壁用)7.5mm + 石膏ボード12mm	N50@150/GNC40@150	
	4.0	45x90 筋かい(ﾀﾞﾌﾞﾙ)	BP2	
	4.5	45x90 筋かい(ｼﾝｸﾞﾙ) + 構造用合板(外壁用)7.5	BP2 N50@150	
	5.0	45x90 筋かい(ﾀﾞﾌﾞﾙ) + 構造用合板(外壁用)7.5mm	BP2 N50@150	
5.0	構造用合板 7.5mm 両面貼り	N50@150		
耐力壁 =====				
金 物	記号	許容耐力(N)	記号	許容耐力(N)
	L	3.38	L字型かど金物	HD15 15.00 HDB-15
	T	5.07	T字型かど金物	HD20 20.00 HDB-20
	V	5.88	山形ﾌﾟﾚｰﾄ	HD25 25.00 HDB-25
	LS	7.50	羽子板ｽｸﾘｰﾝ+短冊金物	2-HD15 30.00 2-HDB-15又はHD30
	PS	8.50	羽子板ｽｸﾘｰﾝ+ｽｸﾘｭｰ釘	2-HD20 40.00 2-HDB-20
	HD10	10.00	HDB-10	2-HD25 50.00 2-HDB-25
印は柱頭金物を表す HD-B15以上は埋込型とする				
× 1階柱 ⊗ 通し柱 1 ~ 2階 □ 2階柱 ⊗ 通し柱 1 ~ 3階				
木材は無等級材を使用				
下 ▲ 上 筋交い方向を示す				
階段位置を示す				
・床組は剛な床とする 構造用合板24mm以上 N75@150 ・特記なき梁寸法は105 × 180とする				

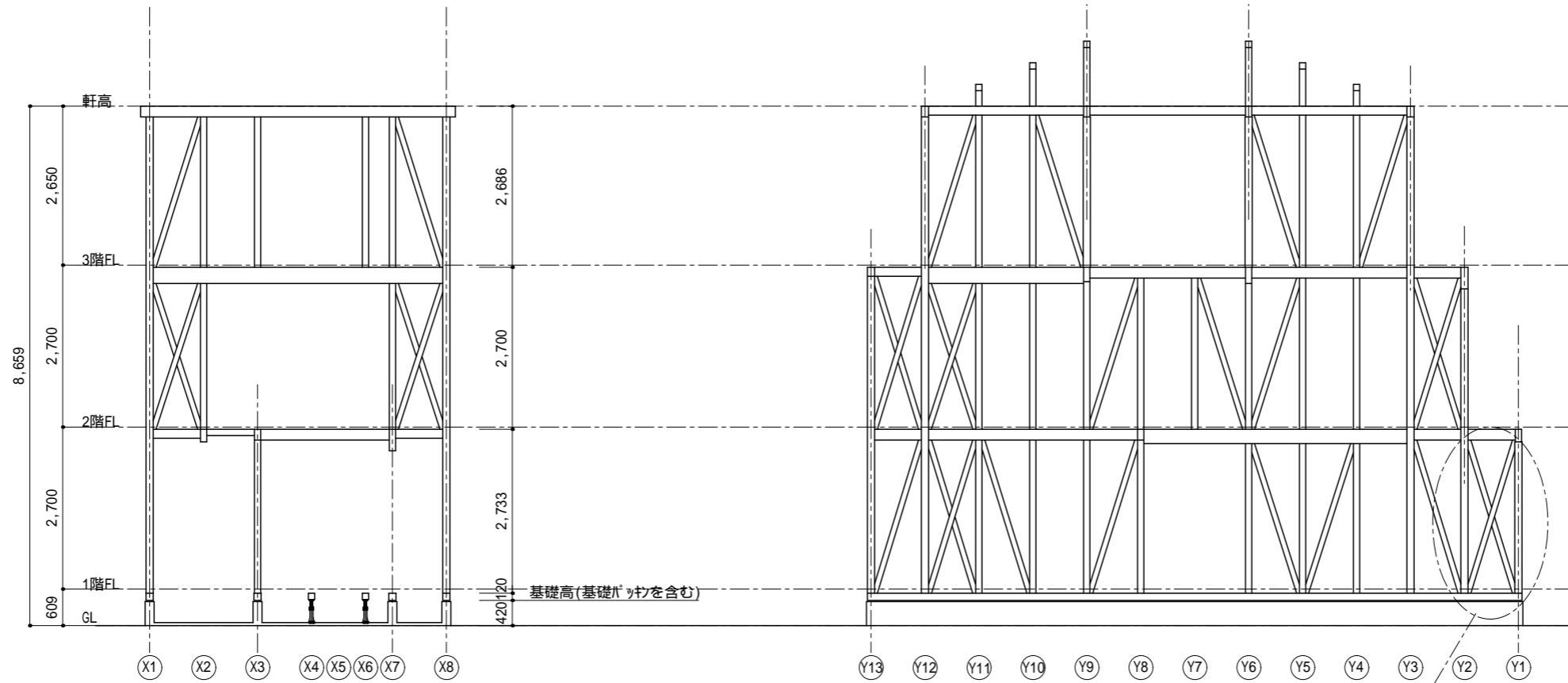


部 材	寸 法		樹 種	
	菅柱	105 × 105	同等級4 E95-F315ｽﾌﾟﾙ等	
隅柱	120 × 120	同等級4 E120-F375 米松等		
通し柱	120 × 120	同等級4 E120-F375 米松等		
梁、桁、胴差	105 × 105 ~ 360	異等級 E120-F330ﾚｯﾄﾞ'ｳｯﾄ'		
小梁	105 × 105	異等級 E120-F330ﾚｯﾄﾞ'ｳｯﾄ'		
火打梁	90 × 90	米松一等		
飛出梁	105 × 180・210	異等級 E120-F330ﾚｯﾄﾞ'ｳｯﾄ'		
根太	45 × 45@303	米松一等		
耐 力 壁	倍率	取付方法		
	2.0	45x90 筋かい(ｼﾝｸﾞﾙ)	BP2	
	2.5	構造用合板(外壁用)φ7.5mm	N50@150	
	3.5	構造用合板(外壁用)φ7.5mm)+石膏ボードφ12mm	N50@150/GNC40@150	
	4.0	45x90 筋かい(ﾀﾞﾌﾞﾙ)	BP2	
	4.5	45x90 筋かい(ｼﾝｸﾞﾙ)+構造用合板(外壁用)φ7.5)	BP2 N50@150	
5.0	45x90 筋かい(ﾀﾞﾌﾞﾙ)+構造用合板(外壁用)φ7.5mm)	BP2 N50@150		
5.0	構造用合板 φ7.5mm 両面貼り	N50@150		
耐力壁				
金 物	記号	許容耐力(N)	記号	許容耐力(N)
	L	3.38	HD15	15.00
	T	5.07	HD20	20.00
	V	5.88	HD25	25.00
	LS	7.50	2-HD15	30.00
	PS	8.50	2-HD20	40.00
	HD10	10.00	2-HD25	50.00
	印は柱頭金物を表す HD-B15以上は埋込型とする			
× 2階柱 ○ 通し柱 1~3階				
□ 3階柱				
木材は無等級材を使用				
下 上 筋交い方向を示す				
階段位置を示す				
・床組は剛な床とする 構造用合板24mm以上 N75@150				
・特記なき梁寸法は105 × 180とする				



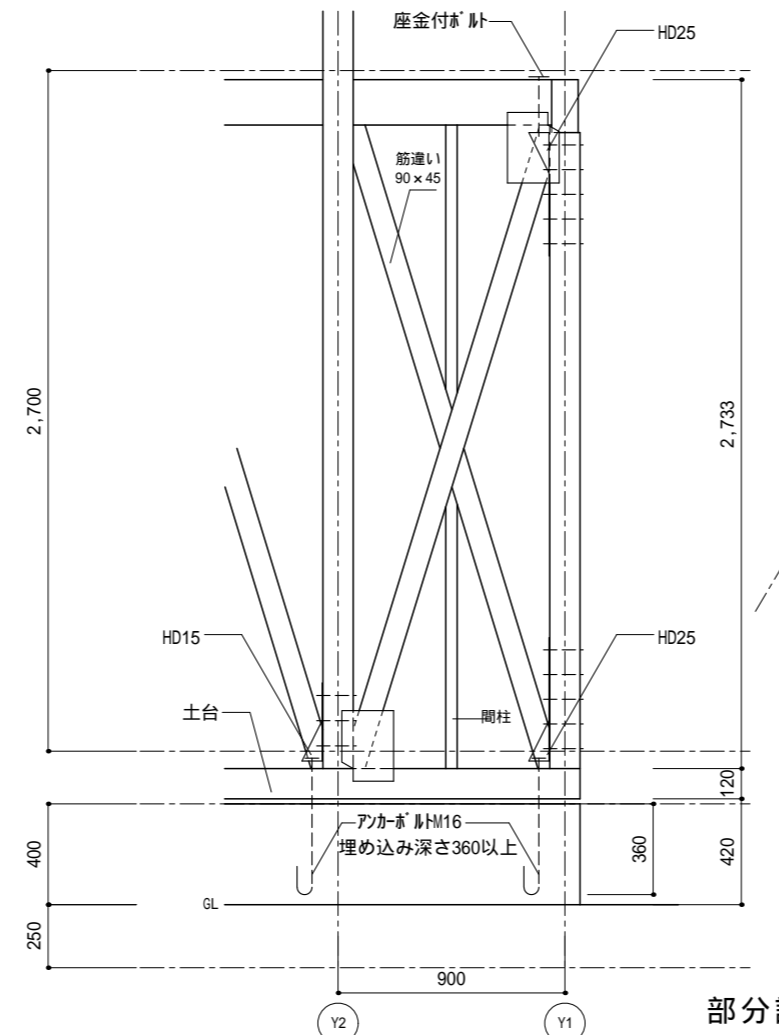
× 3 階柱 特記なき梁寸法は105×180とする

部材	寸法	樹種
小屋梁	105 × 150	異等級 E120-F330 レッドウッド
小屋梁	105 × 180	異等級 E120-F330 レッドウッド
小屋束 ○	105 × 105	米松
火打梁	90 × 90	米松
火打金物		HB
母屋	105 × 105	米松
棟木	105 × 105	米松
垂木	45 × 45@303	米松



Y12通X方向軸組図 1/100

X1通Y方向軸組図 1/100



部分詳細 1/30